

Dell Networking W-7008 Controller

Installationsanleitung

Der Dell Networking W-7008 Controller ist ein drahtloser LAN-Controller, der drahtlose Access Points (APs) und Air Monitors (AMs) in ein kabelgebundenes LAN-System einbindet. Der W-7008 Controller verfügt über acht PoE/PoE+-Ethernet-Anschlüsse, einen Konsolenschluss, einen USB-2.0-Anschluss und einen USB-3.0-Anschluss und unterstützt bis zu 16 APs und 1024 Benutzer.

Hinweis: Der W-7008 Controller benötigt Dell Networking W-Series AOS 6.5.0.0 oder eine neuere Version.

Lieferumfang

- W-7008 Controller
- Netzadapter
- Installationsanleitung (dieses Dokument, gedruckt)
- Quick Start Guide (gedruckt)
- Dell Software-Lizenzvereinbarung (gedruckt)
- Dell Safety, Environmental, and Regulatory Information (gedruckt)
- Dell Garantie- und Supportinformationen (gedruckt)

Hinweis: Optionales Zubehör zur Verwendung mit dem W-7008 Controller kann separat erworben werden. Wenden Sie sich an Ihren Dell-Kundenbetreuer, um weitere Informationen und Beratung zu erhalten.

Komponenten des W-7008

In diesem Abschnitt werden die einzelnen Komponenten und ihre Lage im W-7008 Controller vorgestellt.

Abbildung 1 zeigt die Vorderseite des W-7008 Controllers und Abbildung 2 zeigt die Rückseite des W-7008 Controllers.

Abbildung 1 Vorderseite des W-7008 Controllers

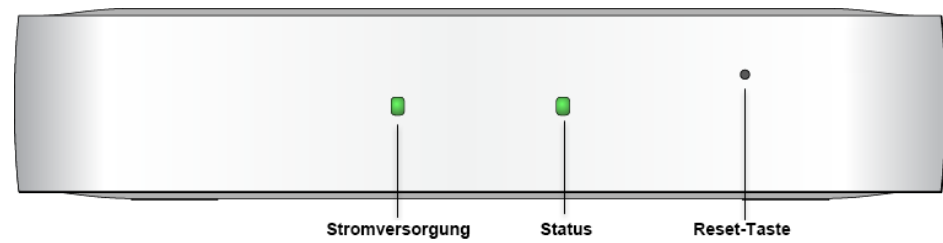
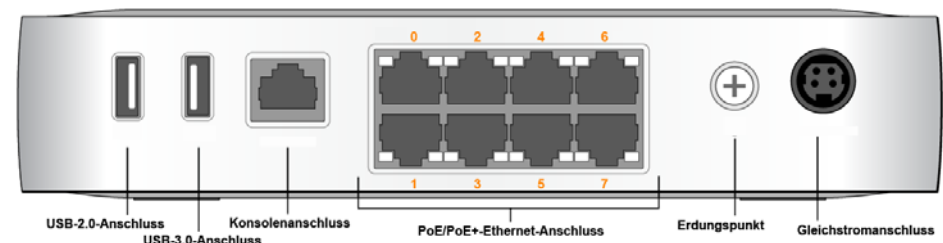


Abbildung 2 Rückseite des W-7008 Controllers



Betriebs- und Status-LEDs

Auf der Vorderseite befinden sich Betriebs- und Status-LEDs, die den allgemeinen Status des W-7008 Controllers geben. Die folgende Tabelle erläutert, was die Leuchtmuster der Betriebs- und Status-LEDs bedeuten:

LED	Funktion	Anzeige	Status
Stromversorgung	Systembetrieb	Grün (kontinuierlich)	Stromversorgung über den Gleichstromadapter
		Aus	Stromversorgung ausgeschaltet
Status	Systemstatus	Grün (kontinuierlich)	Betriebsbereit
		Grün (blinkend)	Gerät lädt Software
		Gelb (blinkend)	Wichtiger Alarmzustand
		Gelb (kontinuierlich)	Kritischer Alarmzustand
		Aus	Kein Strom

Reset-Taste

Auf der Vorderseite des W-7008 Controllers befindet sich eine versenkte Taste zum Zurücksetzen der Konfiguration des W-7008 Controllers. Führen Sie eine Nadel in die Öffnung der Reset-Taste ein, bis Sie spüren, dass die Nadel auf Widerstand stößt. Halten Sie die Taste für zwei Sekunden gedrückt, um die Controllerkonfiguration zurückzusetzen.

PoE/PoE+-Ethernet-Anschlüsse

Auf der Rückseite des W-7008 Controllers befinden sich acht 10/100/1000BASE-T Gigabit-Ethernet-Anschlüsse (0 bis 7). Die orangefarbene Nummerierung an allen Anschlüssen weist darauf hin, dass es sich um PoE/PoE+-Anschlüsse handelt.

Gigabit-Ethernet verwendet alle acht Leitungen und jedes Paar ist bidirektional, was bedeutet, dass dasselbe Paar sowohl für das Senden als auch für das Empfangen von Daten verwendet wird. Abbildung 3 zeigt die Pin-Belegung des Gigabit-Ethernet-Anschlusses für einen RJ-45-Anschluss. Die Pin-Paare eines 10/100/1000BASE-T Gigabit-Ethernet-Anschlusses sind: 1/2, 3/6, 4/5, und 7/8.

Abbildung 3 Pin-Belegung des Gigabit-Ethernet-Anschlusses

1000Base-T Gigabit-Ethernet-Port	RJ-45-Buchse Pin-Belegung	Signalname	Funktion
	1	BI_DA+	Bidirektionales Paar +A
	2	BI_DA-	Bidirektionales Paar -A
	3	BI_DB+	Bidirektionales Paar +B
	4	BI_DC+	Bidirektionales Paar +C
	5	BI_DC-	Bidirektionales Paar -C
	6	BI_DB-	Bidirektionales Paar -B
	7	BI_DD+	Bidirektionales Paar +D
	8	BI_DD-	Bidirektionales Paar -D

LEDs der Ethernet-Anschlüsse

Jeder 10/100/1000BASE-T Ethernet-Anschluss verfügt über zwei LEDs, die den Status und die Aktivität der Verbindung/des Anschlusses anzeigen.

- **LINK/ACT:** Diese LED links neben dem Anschluss zeigt den Verbindungsstatus und die Aktivität des Anschlusses an.
- **STATUS:** Diese LED rechts neben dem Anschluss zeigt den Status des Anschlusses basierend auf der Geschwindigkeit.

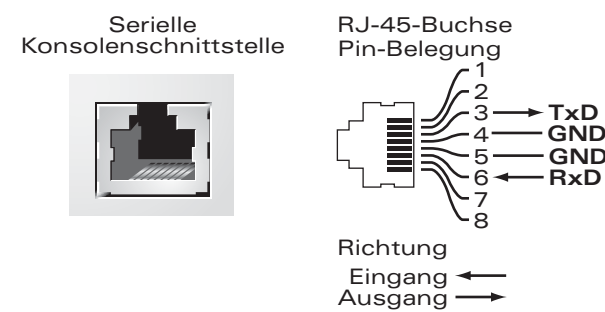
In der folgenden Tabelle sind die LED-Muster für die einzelnen Modi aufgeführt:

LED	Funktion	Modus	Anzeige	Status
LINK/ACT	Verbindungsstatus	-	Grün (kontinuierlich)	Verbindung wurde hergestellt
			Grün (blinkend)	Anschluss sendet oder empfängt Daten
			Aus	Keine Verbindung am Anschluss
STATUS	Anschlusstatus	Geschwindigkeit	Grün (kontinuierlich)	1000 Mbit/s
			Aus	10/100 Mbit/s

Konsolenschluss

Auf der Rückseite des W-7008 Controllers befindet sich ein serieller Konsolenschluss, über den der Controller zur direkten lokalen Verwaltung an ein serielles Terminal oder ein Laptop angeschlossen werden kann. Bei diesem Anschluss handelt es sich um eine RJ-45-Buchse mit der in Abbildung 4 dargestellten Pin-Belegung. Schließen Sie sie über ein Ethernet-Kabel direkt an ein Terminal oder einen Terminalserver an.

Abbildung 4 Pin-Belegung des seriellen Konsolenschlusses



In der folgenden Tabelle sind die Kommunikationseinstellungen für den Konsolenschluss aufgeführt:

Baudrate	Datenbits	Parität	Stoppbits	Flusssteuerung
9600	8	Ohne	1	Ohne

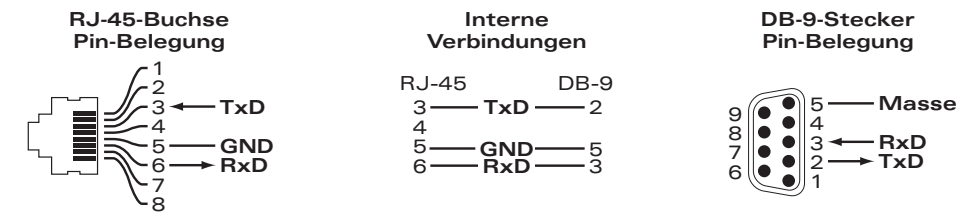
VORSICHT: Der Konsolenschluss ist nur mit RS-232-Geräten kompatibel. Andere Geräte als RS-232-Geräte, zum Beispiel APs, werden nicht unterstützt.

VORSICHT: Verbinden Sie den Konsolenschluss nicht mit einem Ethernet-Switch oder einer PoE-Stromquelle. Der Controller könnte dabei beschädigt werden.

Serieller Konsolenschlussadapter

Mit einem modularen Adapter kann die RJ-45-Buchse in einen DB9-Stecker umgewandelt werden. Ausführliche Informationen finden Sie unter Abbildung 5.

Abbildung 5 Umwandlung der RJ-45-Buchse zum DB-9-Stecker mit modularem Adapter



USB-2.0- und USB-3.0-Schnittstelle

Auf der Rückseite des W-7008 Controllers befinden sich eine USB-2.0- und eine USB-3.0-Schnittstelle. Über ein USB-Speichergerät können Konfigurationen gespeichert und auf den Controller hochgeladen werden.

Erdungspunkt

Auf der Rückseite des W-7008 Controllers befindet sich ein Erdungspunkt. Um die Anforderungen hinsichtlich der Sicherheit und der elektromagnetischen Störfestigkeit zu erfüllen und den sicheren Betrieb zu gewährleisten, muss der Controller ordnungsgemäß geerdet werden, bevor der Strom angeschlossen wird. Verbinden Sie ein Erdungskabel mit der Erdung und befestigen Sie es dann mit einer Erdungsschraube am Erdungspunkt des Gehäuses.

Befolgen Sie bei Installation und Betrieb des Produkts stets alle Standards und Vorschriften zur elektrischen Erdung. Das Gehäuse, die Netzwerkanschlüsse, das Netzteil und die Montagehalterungen des Controllers dürfen nicht mit Geräten, Kabeln, Objekten oder Personen in Berührung kommen, die mit einer anderen elektrischen Masse verbunden sind. Schließen Sie das Gerät auch nie an externe Blitzschutzsysteme an.

Gleichstromanschluss

Auf der Rückseite des W-7008-Controllers befindet sich ein 54-V-Gleichstromanschluss, der die Stromversorgung über einen im Controller-Paket enthaltenen Netzadapter (54 V, 2,78 A Wechselstrom zu Gleichstrom) ermöglicht.

Öffnung für Kensington-Schloss

Der W-7008 Controller verfügt über eine Öffnung für ein Kensington-Sicherheitschloss auf der von vorn gesehen rechten Seite.

Installation des W-7008 Controllers

Hinweis: Arbeiten an Dell Networking-Produkten dürfen nur von geschultem Servicepersonal ausgeführt werden.

Installationsempfehlungen

- Für eine angemessene Belüftung muss links, rechts, vorne und hinten vom Controller ein Abstand von mindestens 10 cm eingehalten werden.
- Achten Sie auch darauf, dass vor und hinter dem Controller genügend Platz bleibt, damit die Stromkabel, Netzkabel und Anzeige-LEDs frei zugänglich sind.
- Legen Sie nichts oben auf dem Controller ab, da dies zum Überhitzen des Controllers führen kann.
- Stellen Sie diesen Controller nicht auf ein anderes Gerät, da sich der Controller durch die vom anderen Gerät abgegebene Wärme überhitzen könnte.

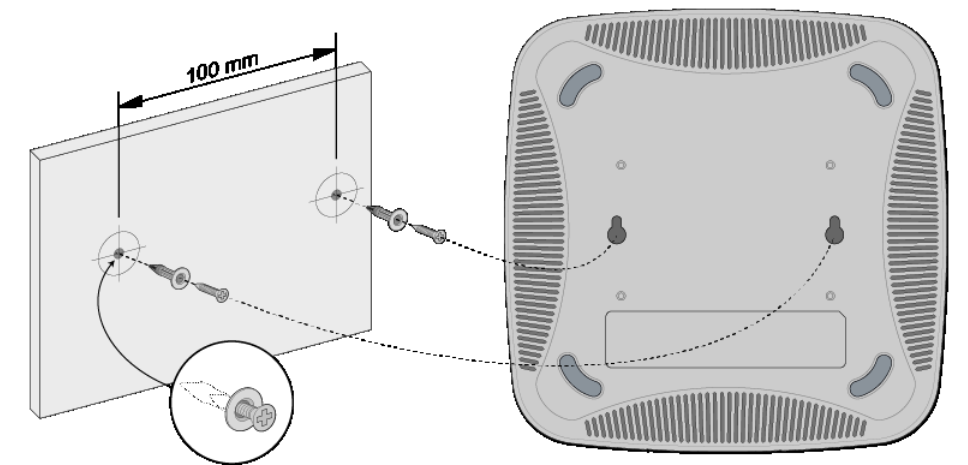
Verwenden der integrierten Öffnungen für die Wandmontage

Mithilfe der schlüsellochförmigen Öffnungen auf der Unterseite des Controllers kann das Gerät aufrecht (Rückseite nach unten weisend) an einer Wand oder einem Regal im Innenbereich angebracht werden.

Da sich die Anschlüsse auf der Rückseite des Geräts befinden, müssen Sie den Controller so anbringen, dass es einen freien Weg zum Ethernet-Anschluss gibt, zum Beispiel durch eine vorgefertigte Bohrung in der Montagefläche.

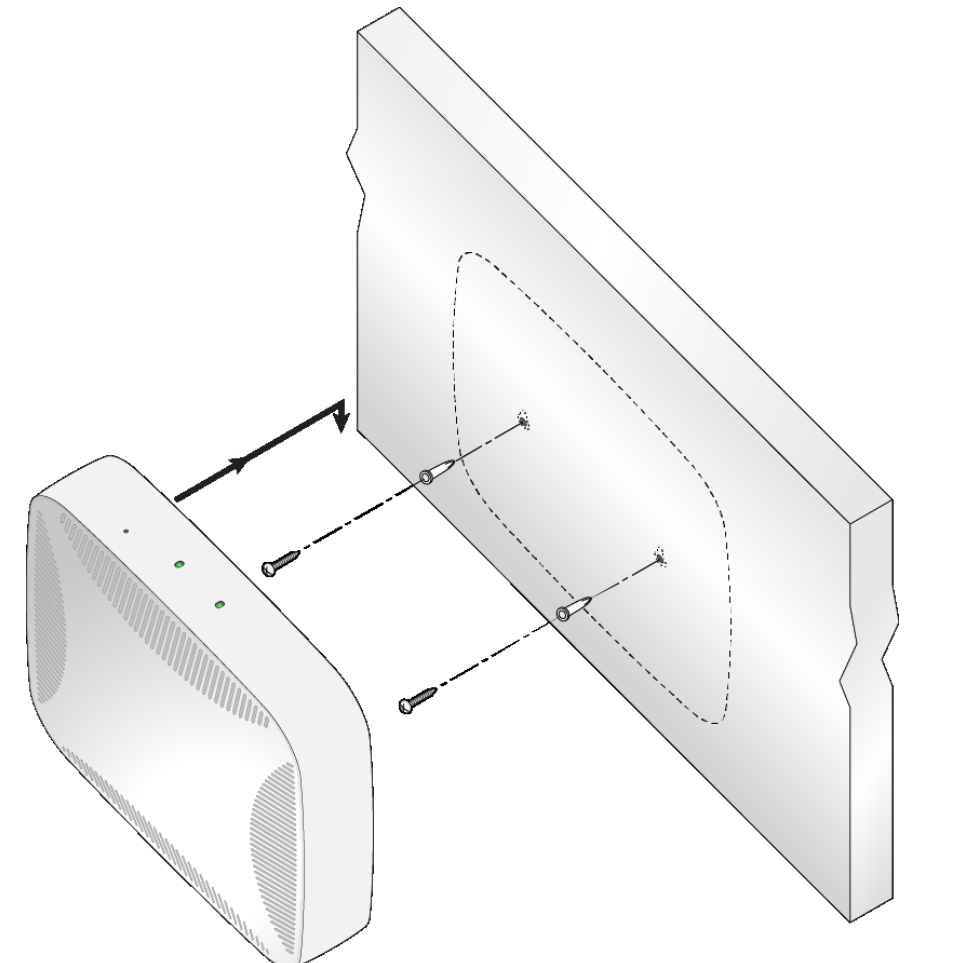
1. Bringen Sie an der Montageposition zwei Schrauben im Abstand von 100 mm an der Wand oder am Regal an. Wenn Sie das Gerät an einer Trockenbauwand anbringen, wird die Verwendung von geeigneten Dübeln empfohlen (nicht im Lieferumfang enthalten). Siehe Abbildung 6.

Abbildung 6 Verwenden der integrierten Öffnungen für die Wandmontage



2. Richten Sie die Montageöffnungen auf der Unterseite des Controllers über den Schrauben aus und schieben Sie die Einheit an ihre Position. Siehe Abbildung 7.

Abbildung 7 Wandmontage des Dell W-7008



Produktspezifikationen

Abmessungen und Gewicht

- Geräteabmessungen (H x B x T): 4,2 cm x 20,32 cm x 20,32 cm
- Gewicht des Geräts: 1 kg

Elektrisch

- Ethernet:
 - Acht 10/100/1000 Base-T Ethernet-RJ-45-Anschlüsse mit automatischer Erkennung
 - MDI/MDX
 - PoE-Unterstützung an den Anschlüssen 0 bis 7 (gemäß IEEE 802.3af oder IEEE 802.3at), 54 V DC (maximal)/ 550 mA (Pin-Konfiguration siehe Abbildung 3)
- Stromversorgung:
 - 54-V-Gleichstromeingang, unterstützt die Stromversorgung über einen Wechselstrom-zu-Gleichstrom-Adapter (54 V, 2,78 A)

Umgebungsbedingungen


- Betrieb:
 - Temperatur: 0° C bis +40° C
 - Luftfeuchtigkeit: 10 % bis 90 % (RH), nicht kondensierend
- Lagerung und Transport:
 - Temperatur: -40° C bis +70° C

Zusätzliche Spezifikationen zu diesem Produkt finden Sie auf dem Datenblatt auf der Website dell.de.

Zulassungsmodellname

Der Zulassungsmodellname des W-7008-Controllers lautet ARCN7008.

Sicherheits- und Zulassungsbestimmungen

	Hinweis: Informationen zu landesspezifischen Einschränkungen sowie zusätzliche Sicherheits- und Zulassungsbestimmungen finden Sie in dem mehrsprachigen Dokument <i>Dell Networking W-Series Safety, Environmental, and Regulatory Information</i> , das Sie mit diesem Produkt erhalten haben.
--	--

FCC Vereinigte Staaten


Dieses Gerät wurde getestet und erfüllt die Bedingungen für ein digitales Gerät der Klasse A gemäß Teil 15 der FCC-Bestimmungen. Diese Grenzwerte sind dafür ausgelegt, weitgehenden Schutz gegen schädliche Interferenz zu gewährleisten, wenn das Gerät in einer gewerblichen Umgebung betrieben wird. Dieses Gerät erzeugt und benutzt Hochfrequenzenergie und kann diese auch abstrahlen; es kann möglicherweise schädliche Funkstörungen verursachen, wenn es nicht den Anleitungen im Handbuch entsprechend installiert und verwendet wird. Beim Betrieb des Gerätes in Wohngebieten können Störungen auftreten. In diesem Fall muss der Benutzer die Störungen auf eigene Kosten beseitigen.


Industry Canada

Dieses digitale Gerät der Klasse A entspricht den Bestimmungen der kanadischen Richtlinie ICES-003.

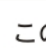
EU-Regulierungskonformität

CE Dieses Produkt trägt das CE-Kennzeichen gemäß den Vorgaben der Richtlinien 2014/30/EU (EMV) und 2014/35/EU (Niederspannungsrichtlinie). Das Produkt erfüllt die wesentlichen Anforderungen und andere relevante Vorgaben der Richtlinien 2014/30/EU (EMV) und 2014/35/EU (Niederspannungsrichtlinie). Die Konformitätserklärung gemäß den Richtlinien 2014/30/EU (EMV), 2014/35/EU (Niederspannungsrichtlinie), 2011/65/EU (ROHS) und 2009/125/EC (Ökodesign-Richtlinie für energieverbrauchsrelevante Produkte) kann unter dell.com eingesehen werden.

	VORSICHT: Die Verwendung von Bedienelementen, die Änderung von Einstellungen und die Durchführung von Schritten, die in diesem Handbuch nicht angegeben sind, kann zur Freisetzung gefährlicher Strahlung führen
---	---

	VORSICHT: Obwohl dieser Contoller gemäß CE-Anforderungen bis zu 1 kV getestet wurde, ist ein Überspannungsschutz im Rahmen der Installation in Gebäuden erforderlich, um Schutz vor Spannungsspitzen, die zum Beispiel aus Blitzschlägen resultieren, zu bieten. Zum Schutz vor solchen Spannungsspitzen bei der Installation im Außenbereich müssen alle Leitungen abgeschirmt sein, wobei die Abschirmung an beiden Enden geerdet sein muss.
--	---

Japan VCCI

	この装置は、クラス A 情報技術装置です。この装置を家庭環境で使用すると電波妨害を引き起こすことがあります。この場合には使用者が適切な対策を講ずるよう要求されることがあります。	VCCI-A
--	--	--------

Dies ist ein Gerät der Klasse A. Dieses Gerät kann im Wohnbereich Funkstörungen verursachen; in diesem Fall kann vom Betreiber verlangt werden, entsprechende Korrekturen vorzunehmen.

Regulierungsinformationen Kasachstan




Regulierungsinformationen Marokko




Regulierungsinformationen Russland



Informationen zur Batterie

	VORSICHT: Die zum Lieferumfang dieses Produkts gehörende Batterie kann Perchlorat enthalten. In Kalifornien und anderen Bundesstaaten können besondere Vorschriften für den Umgang damit gelten. Weitere Informationen finden Sie unter www.dtsc.ca.gov/hazardouswaste/perchlorate.
---	--

	WARNING: Es besteht Explosionsgefahr, wenn die Batterie durch eine ungeeignete Batterie ersetzt wird. Entsorgen Sie verbrauchte Batterien gemäß den geltenden Bestimmungen.
---	--

Ordnungsgemäße Entsorgung von Dell-Geräten

Verwertung von Elektro- und Elektronikaltgeräten



Dell-Produkte müssen am Ende ihrer Standzeit in den Mitgliedsstaaten der EU, Norwegen und der Schweiz separat gesammelt und verwertet werden und sind daher durch das links abgebildete Symbol (durchgestrichene Mülltonne) gekennzeichnet. Bei der Verwertung dieser Produkte am Ende der Standzeit müssen in diesen Ländern die geltenden nationalen Gesetze unter Einbeziehung der Richtlinie 2012/19/EU für die Verwertung von Elektro- und Elektronikaltgeräten (WEEE) eingehalten werden.

RoHS-Richtlinie der Europäischen Union

RoHS Dell-Produkte erfüllen auch die RoHS-Richtlinie 2011/65/EU (Restriction of Hazardous Substances, Beschränkung gefährlicher Substanzen). Die RoHS-Richtlinie der EU schränkt die Verwendung gefährlicher Substanzen bei der Herstellung von elektrischen und elektronischen Produkten ein. Insbesondere Blei (einschließlich Lötzinn in elektronischen Leiterplatten), Cadmium, Quecksilber, sechswertiges Chrom und Brom gehören laut RoHS-Richtlinie zu den einzuschränkenden Werkstoffen. Für einige Dell-Produkte gelten die Ausnahmen, die in Anhang 7 der RoHS-Richtlinie aufgeführt sind (Lötzinn in elektronischen Leiterplatten). Produkte und Verpackung sind mit dem RoHS-Kennzeichen (links abgebildet) gekennzeichnet, um die Konformität mit dieser Richtlinie anzuzeigen.

RoHS Indien

Dieses Produkt erfüllt die RoHS-Anforderungen der E-Waste-Vorschriften (Verwaltung und Umgang) des Ministeriums für Umwelt und Wälder der indischen Regierung.

RoHS-Richtlinie in China

Dell-Produkte erfüllen die Anforderungen der chinesischen Umweltschutzvereinbarungen und tragen das links abgebildete “EFUP 10”-Kennzeichen.

有毒有害物质声明						
Hazardous Materials Declaration						
部件名称 (Parts)	有毒有害物质或元素 (Hazardous Substance)					
	铅 (Pb)	汞 (Hg)	镉 (Cd)	六价铬 (Cr ⁶⁺)	多溴联苯 (PBB)	多溴二苯醚 (PBDE)
电路板 (PCB Boards)	×	○	○	○	○	○
机械组件 (Mechanical Sub-Assemblies)	×	○	○	○	○	○
○：表示该有毒有害物质在该部件所有均质材料中的含量均在 SJ/T11363-2006 标准规定的限量要求以下。 Indicates that the concentration of the hazardous substance in all homogeneous materials in the parts is below the relevant threshold of the SJ/T11363-2006 standard.						
×：表示该有毒有害物质至少在该部件的某一均质材料中的含量超出 SJ/T11363-2006 标准规定的限量要求。 Indicates that the concentration of the hazardous substance of at least one of all homogeneous materials in the parts is above the relevant threshold of the SJ/T11363-2006 standard.						
对销售之目的所售产品, 本表显示, 供应链的电子息产品可能包含这些物质。 This table shows where these substances may be found in the supply chain of electronic information products, as of the date of sale of the enclosed product.						
此标志为针对所涉及产品的环保使用期标志。某些零部件会有一个不同的环保使用期 (例如, 电池单元模块) 贴在其产品上。 此环保使用期限只适用于产品是在产品手册中所规定的条件下工作。 The Environment- Friendly Use Period (EFUP) for all enclosed products and their parts are per the symbol shown here. The Environment- Friendly Use Period is valid only when the product is operated under the conditions defined in the product manual.						

Dell Networking W-7008 Controller

Installationsanleitung



Kontaktaufnahme mit Dell

Website-Support	
Hauptsite	dell.com
Kontakt mit Dell	dell.com/contactdell
Support-Website	dell.com/support
Dell-Dokumentation	dell.com/support/manuals



Copyright-Informationen

© Copyright 2016 Hewlett Packard Enterprise Development LP. Dell™, das DELL™-Logo und PowerConnect™ sind Marken von Dell Inc.

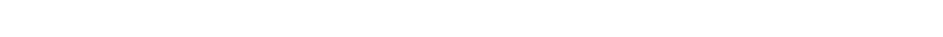
Alle Rechte vorbehalten. Spezifikationen in diesem Handbuch können ohne Ankündigung geändert werden. Hergestellt in den USA. Alle anderen Marken sind Eigentum der jeweiligen Inhaber.

Open Source Code

Dieses Produkt enthält Programmcode, der im Rahmen der GNU General Public License, der GNU Lesser General Public License und/oder anderer Open-Source-Lizenzen lizenziert ist.



www.dell.de



Dell Networking W-7008 Controller | Installationsanleitung
Teilenummer 0511883-DE-01 | Juli 2016